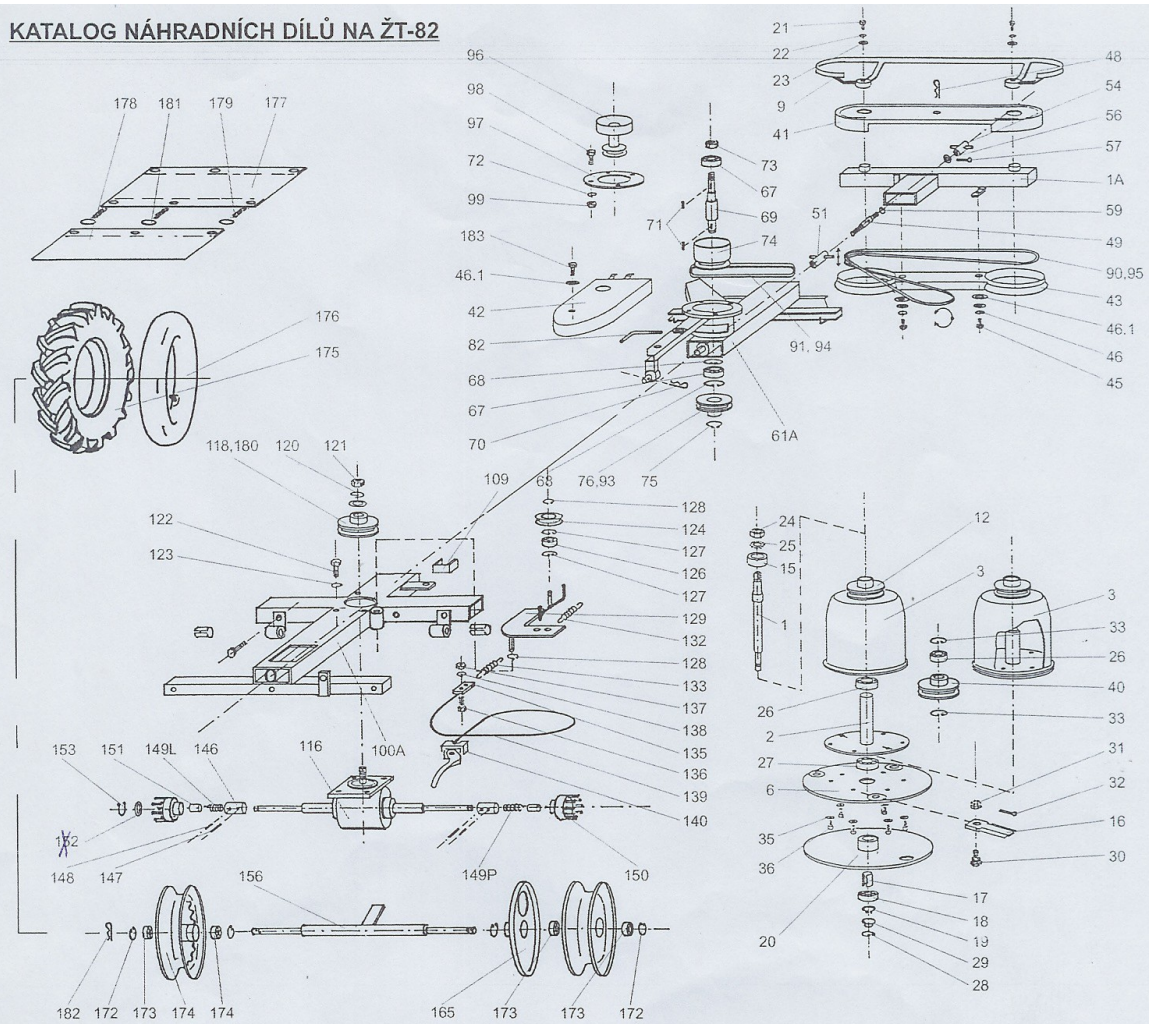


# KATALOG NÁHRADNÍCH DÍLŮ NA ŽT-82



1A Rám sekačky - svařenec	57 Závlačka Ø2,5/22	132 Pružina vratná
1 Čep bubnu	59 Podložka pružná Ø12,2	133 Pružina lanka
2 Náboj bubnu		135 Destička
3 Buben		136 Šroub M6/16 s dírou
6 Sečný talíř	61A Rám motoru - svařenec	137 Matice M6
9 Ochranný rám	67 Ložisko 6004 2RS	138 Podložka pružná Ø6,1
12 Řemenice bubnu	68 Pojistka Seger Ø42 ČSN 02 2931	139 Bovden s lankem
15 Vymezovací vložka	69 Hřídel	139.1 Lanko sólo
16 Nůž	70 Pojistka	140 Páčka spojky "Kulti"
17 Kluzné pouzdro KU 1620	71 Pero 6/16 ČSN 02 2562	146 Pouzdro pružiny volnoběžky
18 Ložisko 6202 2RS	72 Podložka pérová Ø8,2	147 Kolík pružný Ø5/34
19 Pojistka Seger Ø15 ČSN 02 2930	73 Matice M16x1,5 ČSN 02 1403	148 Kolík pružný Ø3/10
20 Kluzák	74 Buben spojky (2 takt Ø 55, 4 takt Ø 75)	149P Pružina volnoběžky pravá
21 Šroub M8/22 ČSN 02 1103.5	75 Pojistka Seger Ø20 ČSN 02 2930	149L Pružina volnoběžky levá
22 Podložka pružná Ø8,2	76 Řemenice hnací - 2 takt Ø54/23	150 Kolíkový pastorek
23 Podložka hladká Ø8,2	82 Šroub pojistný	151 Pouzdro KU-1620
24 Matice M20 x 1,5 ČSN 02 1403	90 Řemen sekačky - 4-takt AVX 2100 La	152 Podložka
25 Podložka pružná Ø20,5	91 Řemen pojezdu - 2-takt SPZ9,5x625 La	153 Pojistka Seger Ø16 ČSN 02 2930
26 Ložisko 6004 2RS	93 Řemenice hnací - 4-takt Ø70/23	156 Závěs kol - svařenec
27 Ložisko 6203 2RS	94 Řemen pojezdu - 4-takt SPZ 9,5x650	165 Kryt konc. převodu
28 pojistka Seger Ø37 ČSN 02 2931	95 Řemen sekačky - 2-takt AVX 205u La	172 Pojistka Seger Ø17 ČSN 02 2930
29 Prachovka Ø37	96 Buben spojky Ø120-AGZAT,BALCAR	173 Ložisko 6003 2RS
30 Šroub nože	97 Příruba AGZAT, BALCAR	174 Disk s nábojem - svařenec
31 Matice korunková (samojistná)	98 Šroub zápuštný M8/20	175 Pneu šípová 4"/8"
32 Závlačka Ø2,5/22	99 Matice M8	176 Duše 4"/8"
33 Pojistka Seger Ø42 ČSN 02 2931	100A Rám pojezdu - Svařenec	177 Plachetka spodní
35 Podložka pružná Ø6,1 ČSN 02 1103.5	109 Omezovač kyvu	178 Plachetka zadní
36 Šroub M6/16 ČSN 02 1103.5	116 Převodovka šneková	179 Pružina plachetky
40 Vodicí řemenice	118 Řemenice Ø116 - 2-takt	180 Řemenice Ø116 - 4-takt
41 Kryt horní	120 Podložka pružná Ø12,2	181 Závěsný kroužek plachetky
42 Kryt převodu	121 Matice M12	182 Pojistka
43 Kryt bubnu - brýle	122 Šroub M8/14 ČSN 02 1103.5	
44 Kryt bubnu - brýle	123 Podložka pružná Ø8,2	
45 Šroub M8/12 ČSN 02 1103.5	124 Kladka napínací	
46 Podložka pružná Ø6,1	126 Ložisko 6200 2RS	
46.1 Podložka hladká Ø6,1	127 Pojistka Seger Ø30 ČSN 02 2931	
48 Pojistka šroubu	128 Pojistka Seger Ø10 ČSN 02 2930	
49 Šroub	129 Rameno kladky	
51 Matice		
54 Matice napínací		
56 Podložka hladká Ø12,2		